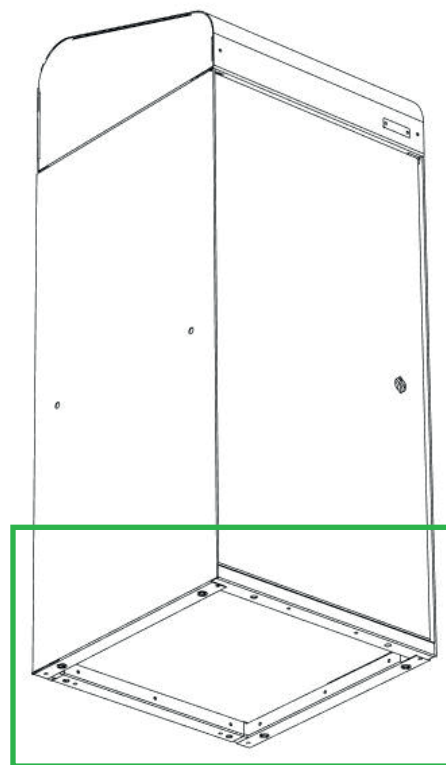
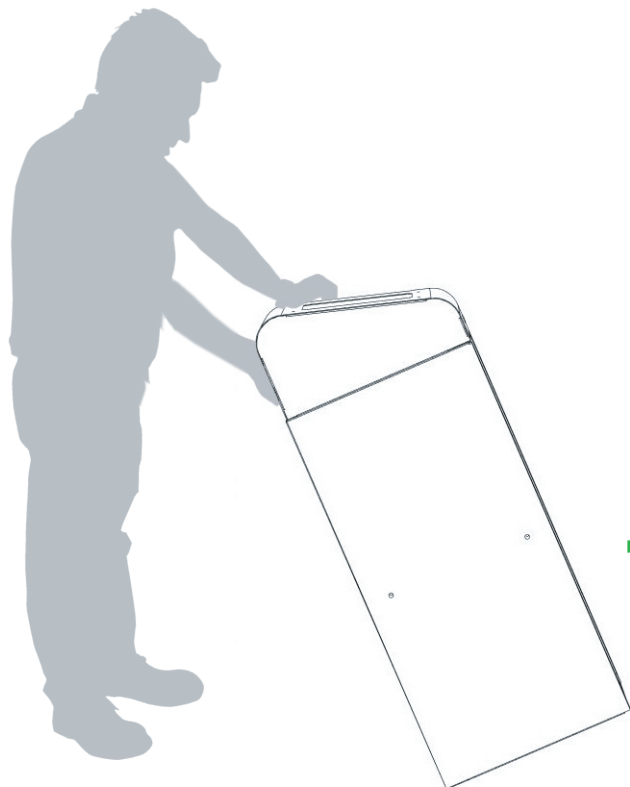


ÍNDICE

Montaje de las patas plásticas	pág. 2
Sistema de anclaje al suelo	pág. 3
Instrucciones de uso del sistema de aro	pág. 4
Montaje del Techado	pág. 5
Instrucciones para formar estaciones de reciclaje	pág. 6
Montaje de las Ruedas	pág. 7

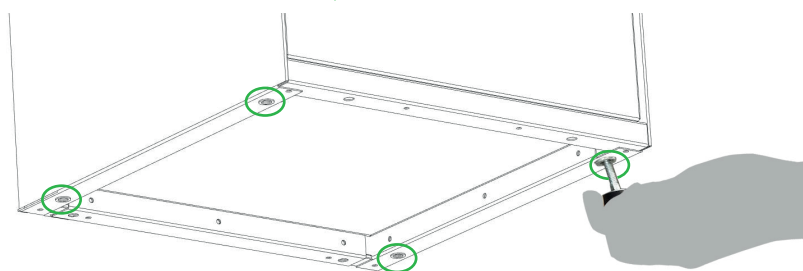


Mientras se mantiene la papelera inclinada, se deben atornillar las patas en los orificios indicados apretando con la mano hasta el final.

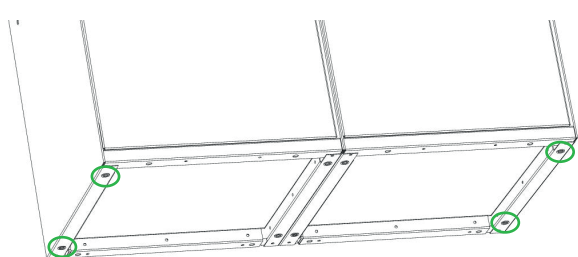


Berlín 1/2 R - 4 x 

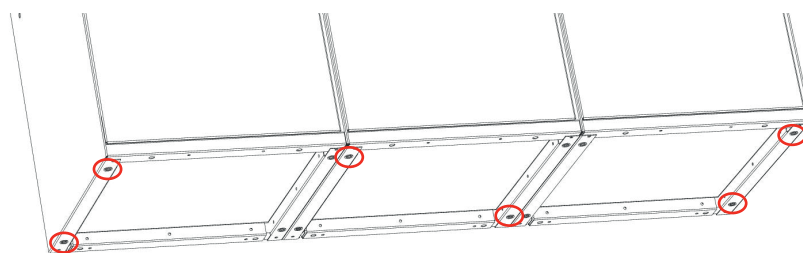
Berlín 3 R - 6 x 



Berlín 1 residuo



Berlín 2 residuos

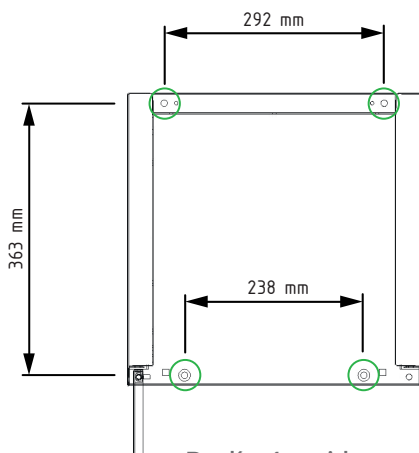
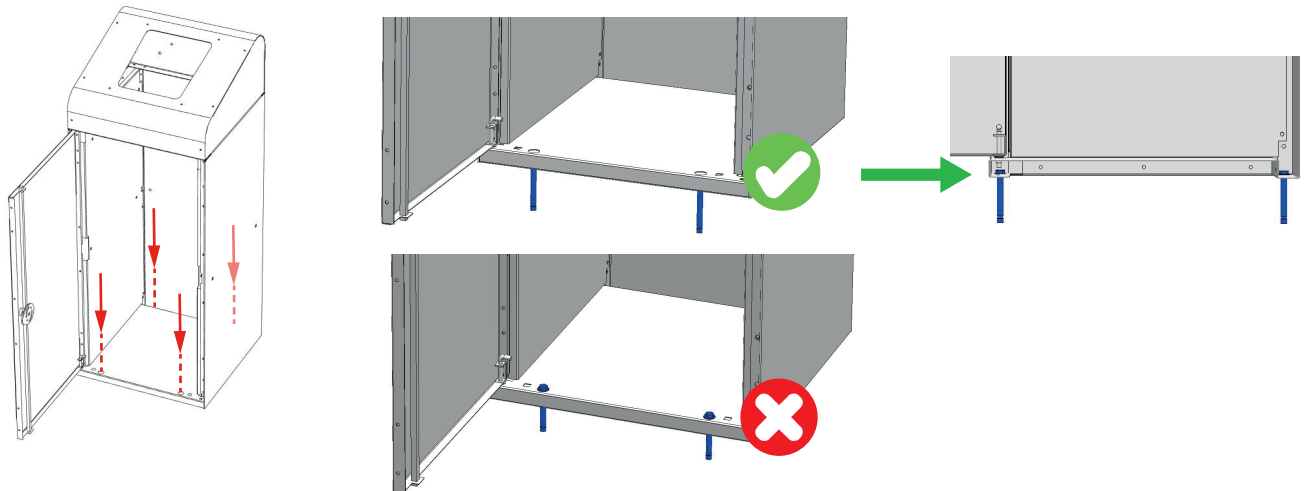


Berlín 3 residuos

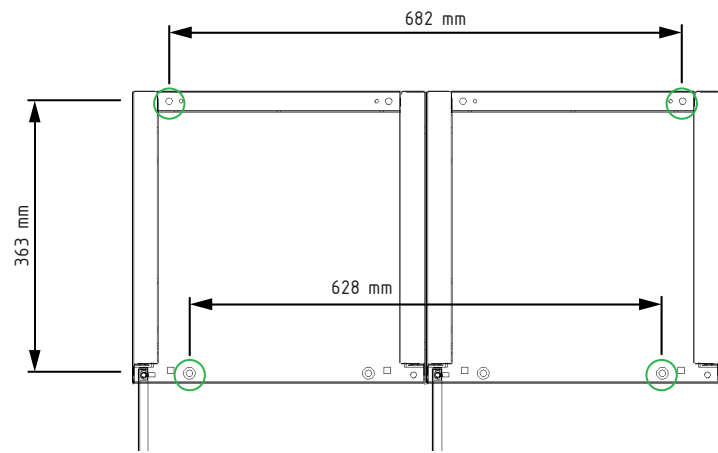
Opcionalmente se puede instalar la papelera anclada al suelo desde el interior con 4 pernos de expansión de M6.



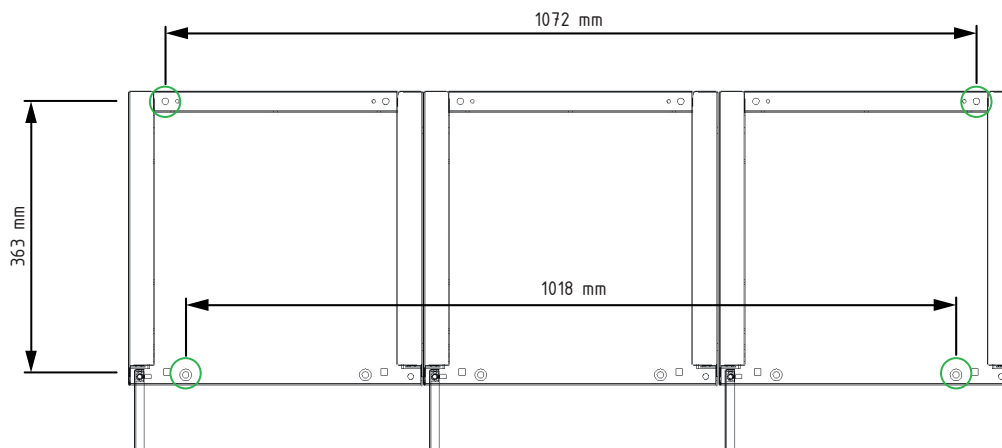
Para esta operación es necesario realizar 4 orificios en el pavimento de 9 mm de diametro a través de los 4 agujeros de la base de la base de la papelera o según las medidas facilitadas en estos planos. Finalmente insertar los pernos de expansión de M6 a través de esos agujeros, en los orificios delanteros se deben introducir quedando las cabezas hexagonales ocultas dentro de la propia base. Use una llave hexagonal N°10, apretando firmemente.



Berlín 1 residuo



Berlín 2 residuos



Berlín 3 wastes

Para usar correctamente el aro porta-bolsas interior, es necesario seguir esta recomendación al reemplazar la bolsa por una nueva

- Use bolsas de un tamaño aproximado entre los 80 - 100 litros.

- 1° - Abra la puerta
- 2° - Tire para una extracción total del aro sujeta-bolsas
- 3° - Retire la banda elástica
- 4° - Rodee el aro sujeta-bolsas con la bolsa

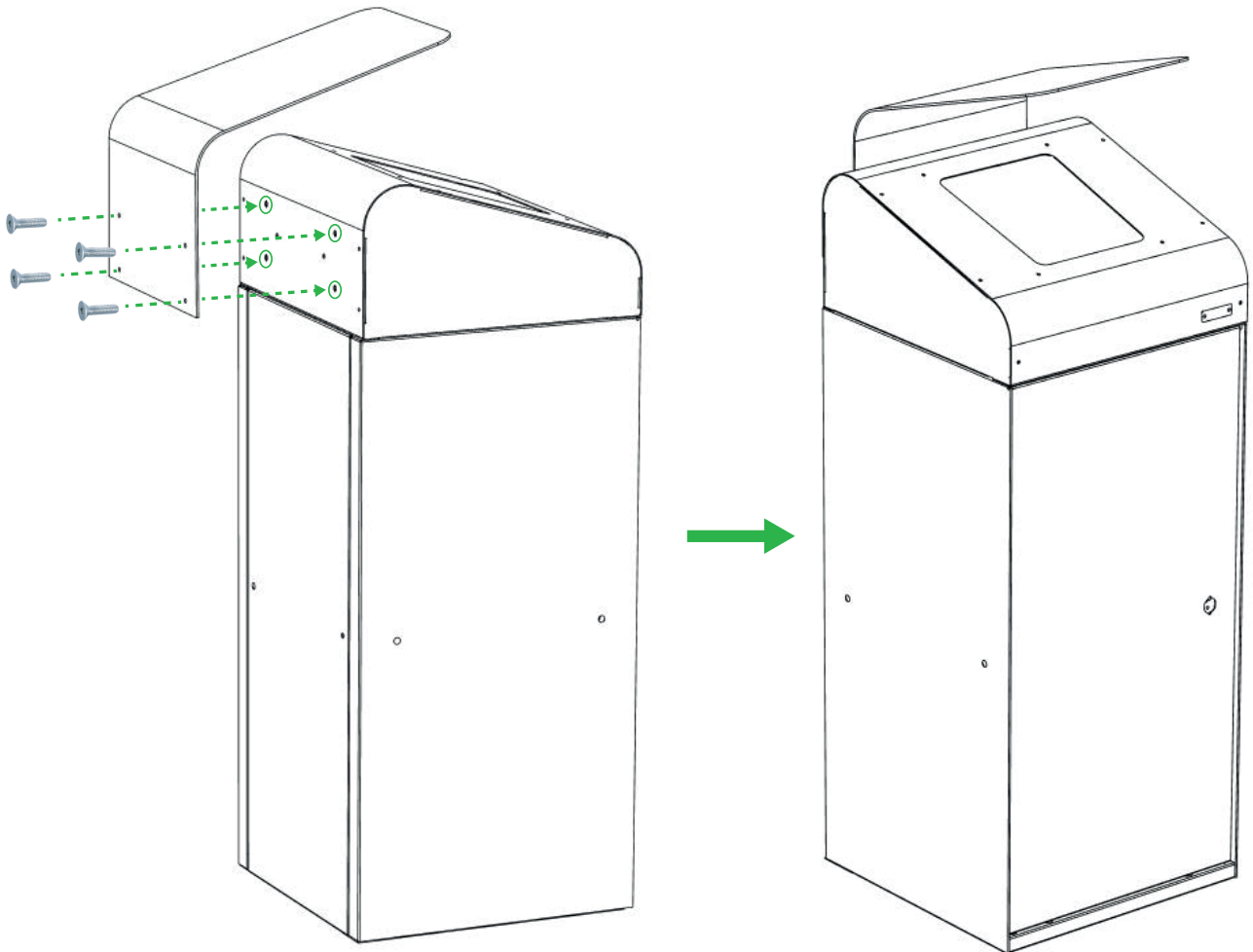


El sobrante de la bolsa que rodea al aro no debe ser excesivo, sin que tape las guías corredera si no, impedirá su correcto funcionamiento.



- 5° - Coloque y ajuste la banda elástica quedando la bolsa sujeta
- 6° - Empuje para cerrar el sistema hasta el final del recorrido y cierre la puerta y cerradura.

Use los tornillos para unir el techado a través de los agujeros posteriores que incorporan tuercas.

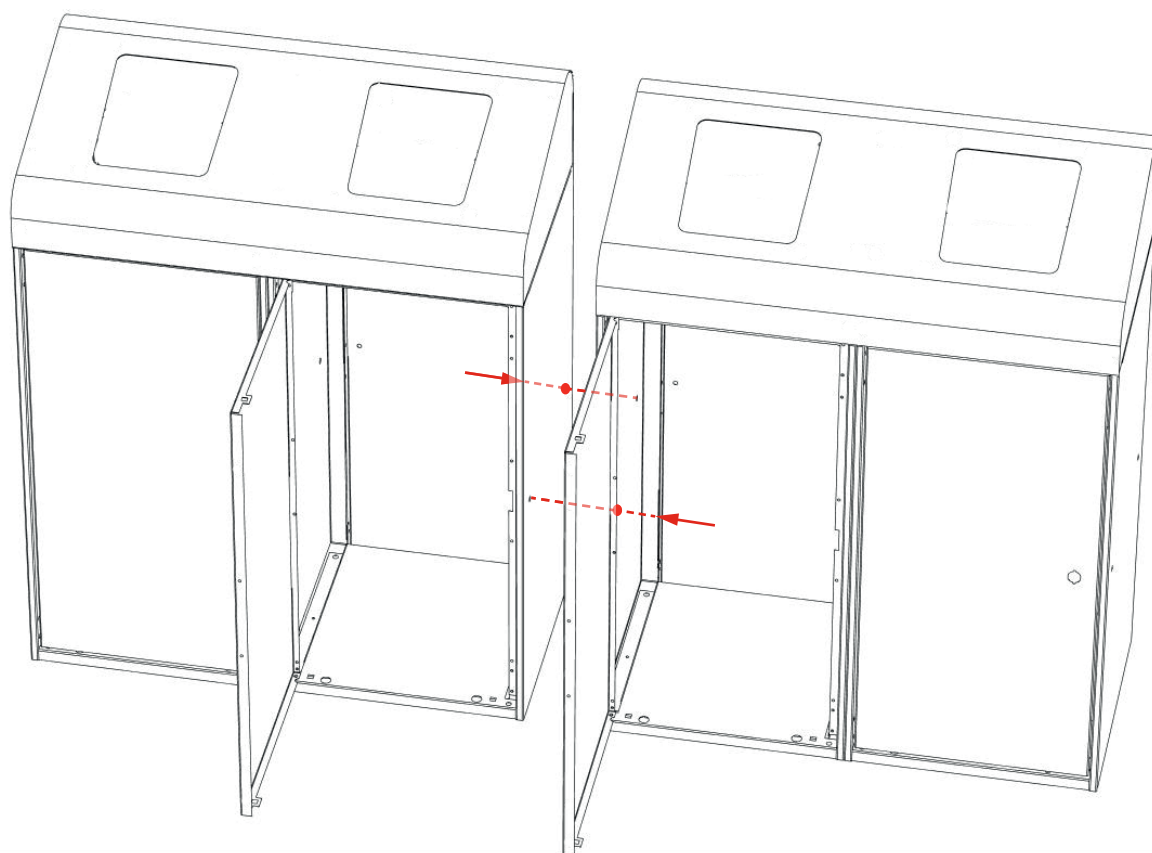


4 x



Para unir dos papeleras entre sí:

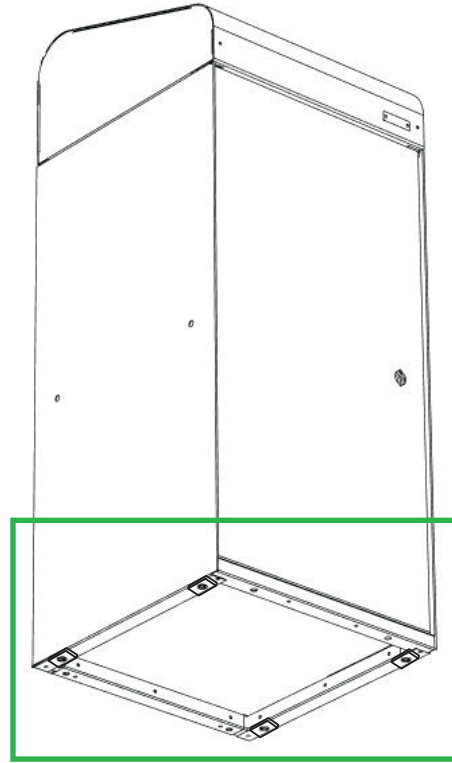
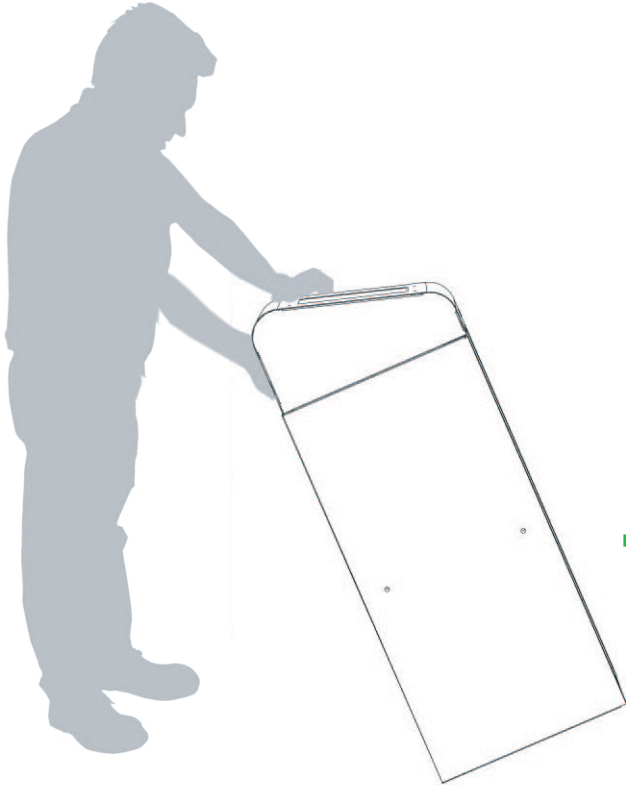
- 1º - Abra dos puertas, una junto a la otra.
- 2º - Atornille ambas las papeleras desde el interior a través de los orificios indicados, en la misma dirección que en la imagen



2 x



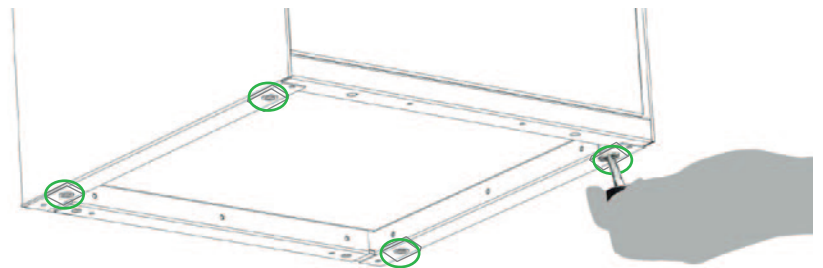
Mientras se mantiene la papelera inclinada, se deben atornillar las patas en los orificios indicados apretando con la mano hasta el final.



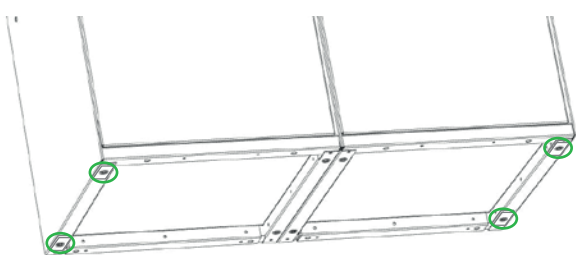
Berlín 1/2 R - 4 x



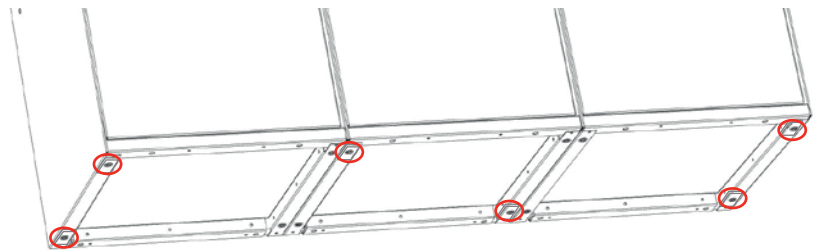
Berlín 3 R - 6 x



Berlín 1 residuo



Berlín 2 residuos



Berlín 3 residuos